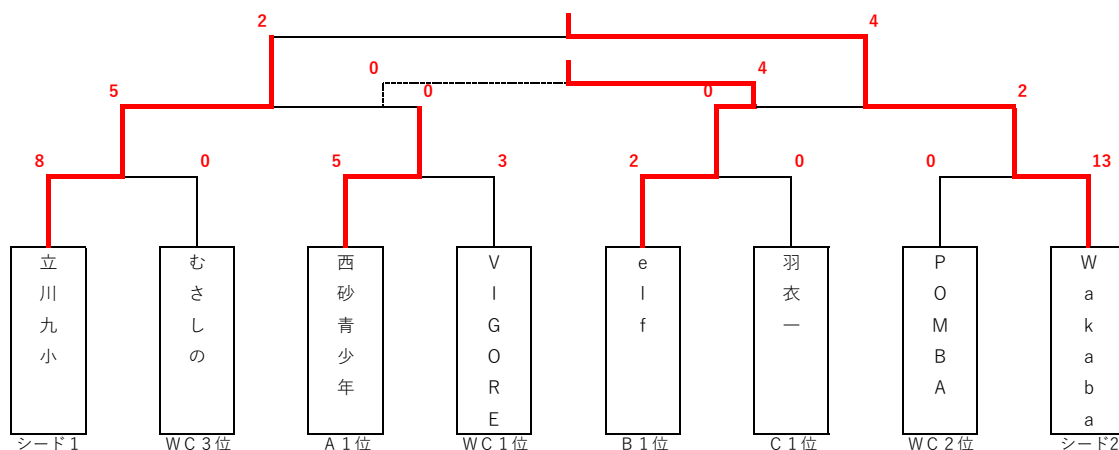


# 2022年度 第9回立川市サッカー協会会長杯

## 決勝トーナメント

日程 5月29日 会場 自治大学グラウンド 会場責任者 WakabaFC



## グループリーグ

日程 4月24日 会場 自治大学グラウンド 会場責任者 TachikawaelfFC

| グループ・A  | 立川4小FC | 西砂青少年SC | むさしのSC | 勝点 | 得点 | 失点 | 得失差 | 順位 | 備考   |
|---------|--------|---------|--------|----|----|----|-----|----|------|
| 立川4小FC  | ●      | 1 ● 13  | 3 ● 6  | 0  | 4  | 19 | -15 | ③  |      |
| 西砂青少年SC | 13 ○ 1 | ●       | 12 ○ 0 | 6  | 25 | 1  | 24  | ①  |      |
| むさしのSC  | 6 ○ 3  | 0 ● 12  | ●      | 3  | 6  | 15 | -9  | ②  | WC3位 |

日程 4月24日 会場 自治大学グラウンド 会場責任者 TachikawaelfFC

| グループ・B         | POMBA立川FCjr. | 西東京朝鮮FC | TachikawaelfFC | 勝点 | 得点 | 失点 | 得失差 | 順位 | 備考   |
|----------------|--------------|---------|----------------|----|----|----|-----|----|------|
| POMBA立川FCjr.   | ●            | 5 ○ 0   | 0 ● 13         | 3  | 5  | 13 | -8  | ②  | WC2位 |
| 西東京朝鮮FC        | 0 ● 5        | ●       | 0 ● 17         | 0  | 0  | 22 | -22 | ③  |      |
| TachikawaelfFC | 13 ○ 0       | 17 ○ 0  | ●              | 6  | 30 | 0  | 30  | ①  |      |

日程 4月24日 会場 自治大学グラウンド 会場責任者 TachikawaelfFC

| グループ・C      | さいわいFC | 羽衣-SC | FCVIGOREjr. | 勝点 | 得点 | 失点 | 得失差 | 順位 | 備考   |
|-------------|--------|-------|-------------|----|----|----|-----|----|------|
| さいわいFC      | ●      | 0 ● 9 | 0 ● 16      | 0  | 0  | 25 | -25 | ③  |      |
| 羽衣-SC       | 9 ○ 0  | ●     | 3 ○ 2       | 6  | 12 | 2  | 10  | ①  |      |
| FCVIGOREjr. | 16 ○ 0 | 2 ● 3 | ●           | 3  | 18 | 3  | 15  | ②  | WC1位 |

- ◆悪天候時の中止、線上線下等の変更の判断は本部で行い、第1試合開始2時間半前に「スケジュール変更の場合のみ」ホームページで告知する。
- ◆第1,2試合の各チームは会場設営（第1試合開始1時間前）のため1名以上派遣すること。又、最終試合当該チームは後片付けを行うこと。
- ◆第1,2試合の各チームの代表者はミーティングのため第1試合開始30分前に本部に集合すること。その他のチームの代表者は適宜集合すること。
- ◆借用するグラウンド、学校のルールに従うこと。特にゴミは各チームで必ず持ち帰ること。
- ◆ベンチの指導者及び応援の父兄のモラルアップ、選手のフェアプレー指導を図ること。
- ◆2面のグラウンドにおいては、本部が用意する試合球を使用するので、ベンチにボールを持ち込まないこと。
- ◆試合の際には最低2名の指導者または保護者がベンチ入りすること。内1名は父兄などの社会常識のある成人であればよい。
- ◆メンバーチェックは行わない。事前に各チームにおいてスパイク、すねあて、爪のチェックをすること。
- ◆試合に臨むチームは開始5分前までに集合すること。
- ◆会場責任者は最終試合終了後、速やかに試合結果を運営委員までメールで送付すること。

