

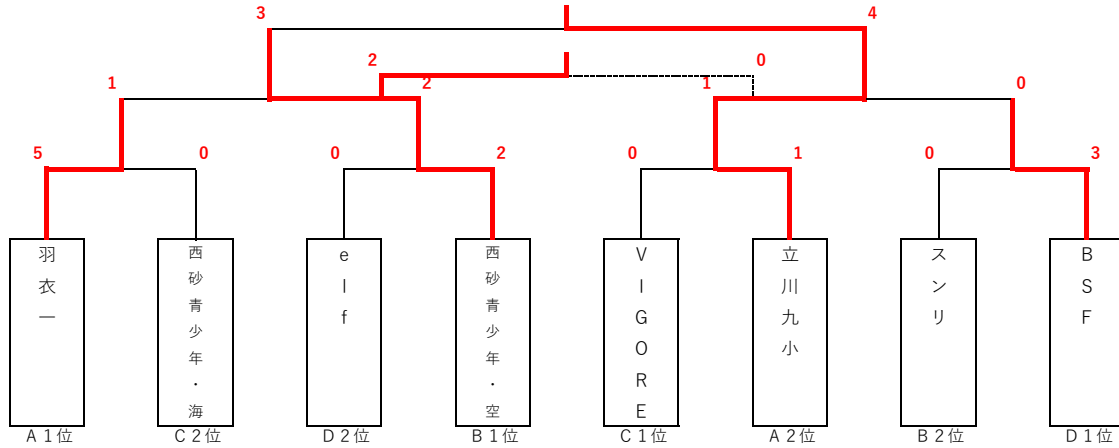
2019年度 第73回立川市民体育大会5年生の部

決勝トーナメント

日程 5/6 (振)

会場 砂川中央グランド

会場責任者 B S F



グループリーグ

日程 4/28 (日)

会場 自治大学グランド

会場責任者 立川4小FC

グループ・A	立川九小SC	羽衣一SC	むさしのSC	勝点	得点	失点	得失差	順位	備考
立川九小SC	●	2 ● 4	5 ○ 0	3	7	4	3	②	
羽衣一SC	4 ○ 2	●	4 △ 4	4	8	6	2	①	
むさしのSC	0 ● 5	4 △ 4	●	1	4	9	-5	③	

日程 5/4 (祝)

会場 砂川中央グランド

会場責任者 POMBA立川FC jr.

グループ・B	西東京朝鮮第一FC	西砂青少年SC・空	POMBA立川FC jr.	勝点	得点	失点	得失差	順位	備考
西東京朝鮮第一FC	●	0 ● 7	3 ○ 1	3	3	8	-5	②	
西砂青少年SC・空	7 ○ 0	●	9 ○ 2	6	16	2	14	①	
POMBA立川FC jr.	1 ● 3	2 ● 9	●	0	3	12	-9	③	

日程 4/28 (日)

会場 自治大学グランド

会場責任者 立川4小FC

グループ・C	立川4小FC	西砂青少年SC・海	FC VIGORE jr.	勝点	得点	失点	得失差	順位	備考
立川4小FC	●	1 ● 4	0 ● 2	0	1	6	-5	③	
西砂青少年SC・海	4 ○ 1	●	0 ● 4	3	4	5	-1	②	
FC VIGORE jr.	2 ○ 0	4 ○ 0	●	6	6	0	6	①	

日程 5/4 (祝)

会場 砂川中央グランド

会場責任者 POMBA立川FC jr.

グループ・D	Wakaba FC	Tachikawa FC	B S F	勝点	得点	失点	得失差	順位	備考
Wakaba FC	●	0 ● 7	0 ● 7	0	0	14	-14	③	
Tachikawa FC	7 ○ 0	●	1 ● 3	3	8	3	5	②	
B S F	7 ○ 0	3 ○ 1	●	6	10	1	9	①	

- ◆悪天候時の中止、線上線下等の変更の判断は本部で行い、第1試合開始2時間半前に「スケジュール変更の場合のみ」ホームページで告知する。
- ◆第1,2試合の各チームは会場設営（第1試合開始1時間前）のため1名以上派遣すること。又、最終試合当該チームは後片付けを行うこと。
- ◆第1,2試合の各チームの代表者はミーティングのため第1試合開始30分前に本部に集合すること。その他のチームの代表者は適宜集合すること。
- ◆借用するグラウンド、学校のルールに従うこと。特にゴミは各チームで必ず持ち帰ること。
- ◆ベンチの指導者及び応援の父兄のモラルアップ、選手のフェアプレー指導を図ること。
- ◆2面のグラウンドにおいては、本部が用意する試合球を使用するので、ベンチにボールを持ち込まないこと。
- ◆試合の際には最低2名の指導者または保護者がベンチ入りすること。内1名は父兄などの社会常識のある成人であればよい。
- ◆メンバーチェックは各日1回ずつ行う。事前にスパイク、すねあて、爪のチェックをすること。
- ◆メンバーチェックを受けるチームは試合開始10分前までに本部に集合、その他のチームは5分前までに集合すること。
- ◆会場責任者は最終試合終了後、速やかに試合結果を運営委員までメールで送付すること。

